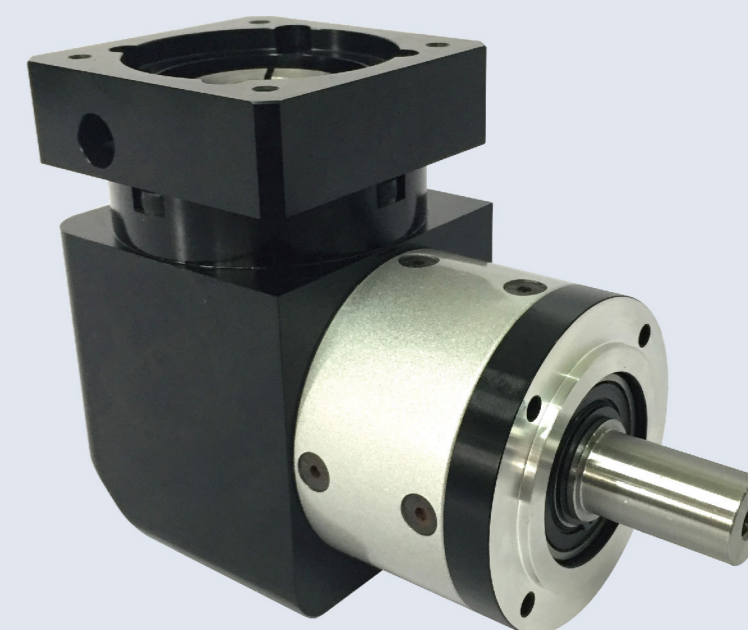


鼎精®
DING JING

WENZHOU DINGJING

ZER型行星减速机选型手册

<http://www.zjxudong.com>



温州鼎精传动机械有限公司

WENZHOU DINGJING TRANSMISSION MACHINERY CO., LTD.

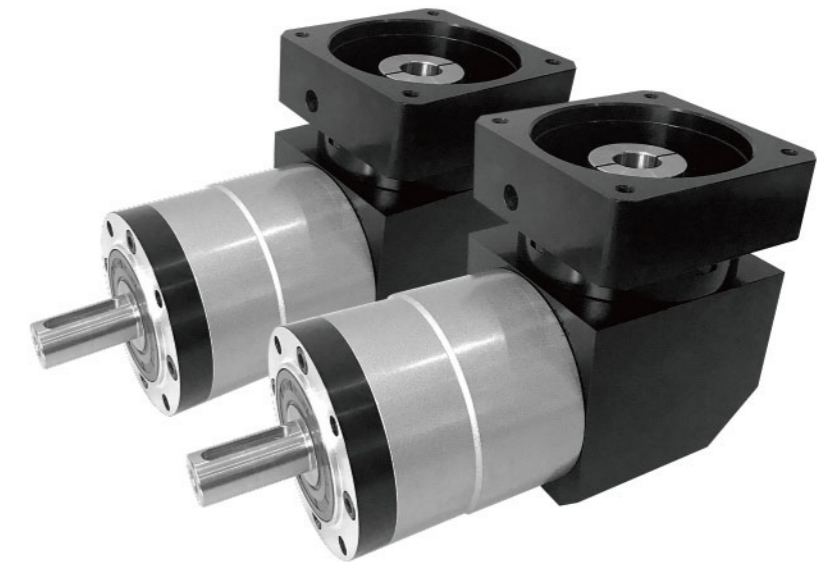
地址：浙江省平阳县鳌江镇机电工业园区

电话：0577-63696111 63183206 63183302 63688355

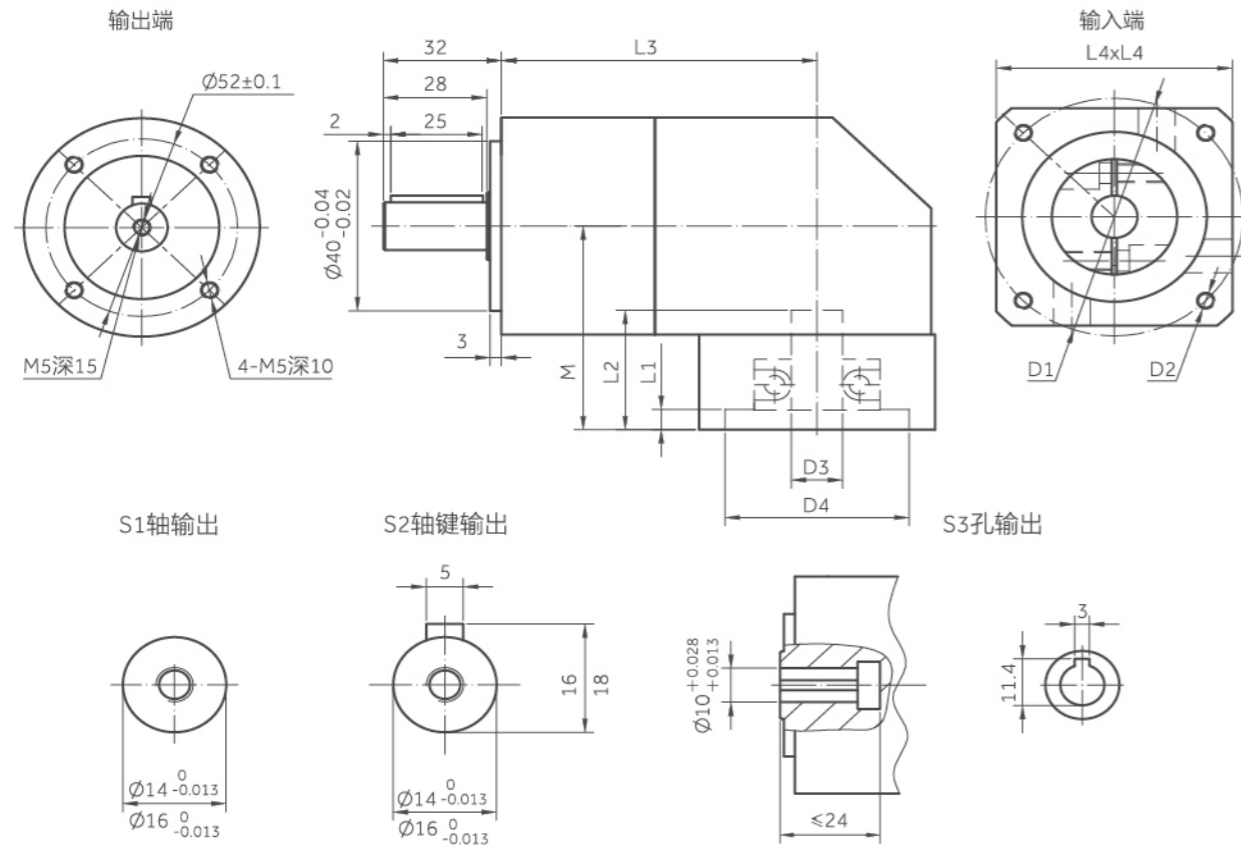
传真：0577-63183306

网址：www.zjxudong.com

邮箱：1430756371@qq.com



型号Model	单位Unit	ZER60	ZER80	ZER120	ZER160	级数Stage	
额定输入转速 Rated input speed	min ⁻¹	4500	4000	3000	3000	1-3	
最大输入转速 Max input speed	min ⁻¹	6000	6000	6000	4000	1-3	
回程间隙 Backlash	标准Standard	弧分 Arc minute	≤13	≤15	≤15	≤15	1
	精密		≤10	≤12	≤12	≤12	
	标准Standard		≤15	≤18	≤18	≤18	2
	精密		≤13	≤15	≤15	≤15	
	标准Standard		≤18	≤21	≤21	≤21	3
	精密		≤15	≤18	≤18	≤18	
噪音 Noise level	dB	62	65	65	68	1-3	
抗扭刚性 Torsional rigidity	Nm/arcmin	1.7	4.2	8.7	25.4	1-3	
润滑 Lubrication		合成复合基润滑油脂 Synthetic Complex Soap Grease				1-3	
使用温度 Operating temperature		-10℃-90℃				1-3	
安装方向 Mounting position		任意				1-3	
最大径向力 Max radial force	N	265	440	1240	3700	1-3	
最大轴向力 Max axial force	N	200	400	1000	3000	1-3	
重量 Weight	kg	1.95	4.9	12.1	25.5	1	
		2.2	5.5	14.1	31.5	2	
		2.5	6.2	15.7	37.5	3	
满载效率 Efficiency	η	94%				1	
		91%				2	
		89%				3	
平均寿命 Service life	hrs	20000				1-3	
防护等级 Protection class		IP65				1-3	



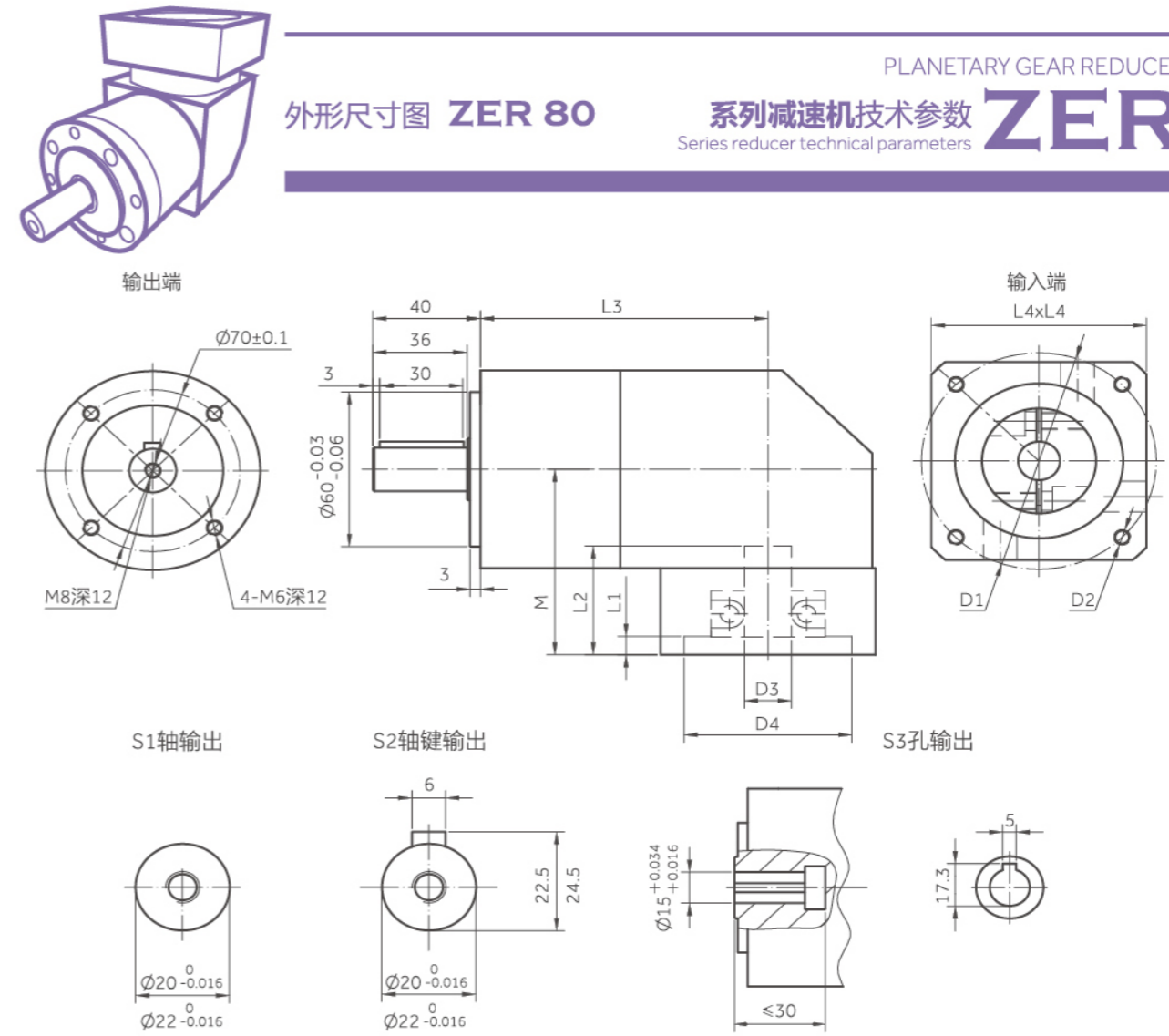
配对电机	D1	D2	D3	L2	D4	L1	L4	M	L3(一级)	L3(二级)	L3(三级)
0.2KW	70	4-M4/M5	$\phi 11(F7)$	35	$\phi 50(F7)$	5	60	65.6	78.8	96.3	113.8
0.4KW	70	4-M4/M5	$\phi 14(F7)$	35	$\phi 50(F7)$	5	60	65.6	78.8	96.3	113.8

注:S1型为S2型去除平键,以上为常用配对电机尺寸,输入端尺寸可根据具体电机尺寸定制。

级数Stage	1					2								
	速比Speed Ratio	3	4	5	8	10	9	12	15	16	20	25	32	40
额定输出扭矩 (Nm) Rated out put torque	20	35	32	20	15	25	25	25	40	40	35	40	35	20
转动惯量 (kgc·m ²) Moment of inertia	0.135	0.093	0.078	0.065	0.063	0.131	0.127	0.077	0.088	0.075	0.075	0.064	0.064	0.064

级数Stage	3													
	速比Speed Ratio	60	64	80	100	120	125	160	200	256	320	512		
额定输出扭矩 (Nm) Rated out put torque	35	44	44	44	25	30	44	40	44	40	25			
转动惯量 (kgc·m ²) Moment of inertia	0.076	0.076	0.075	0.075	0.064	0.064	0.064	0.064	0.064	0.064	0.064			

注: 以上为常用配对电机尺寸, 输入端尺寸可根据具体电机尺寸定制。



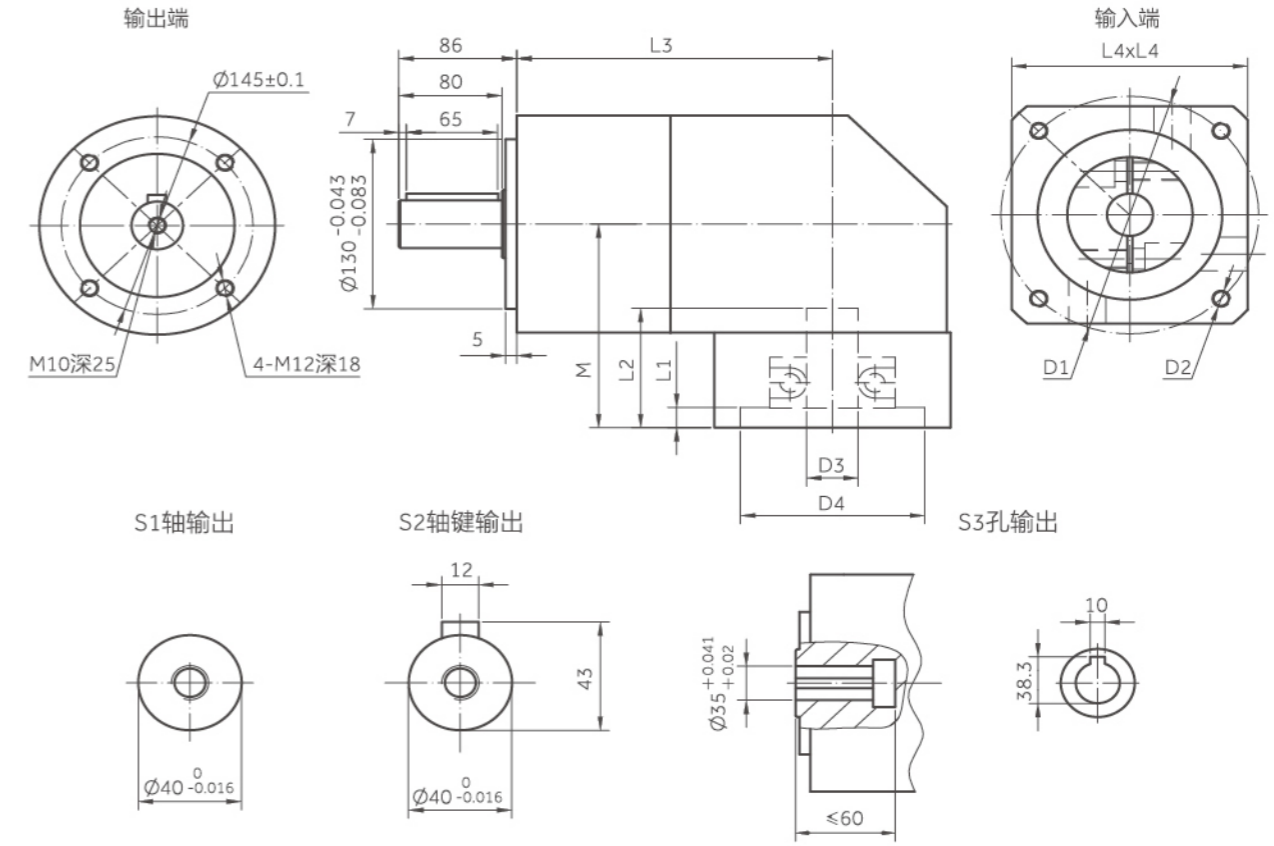
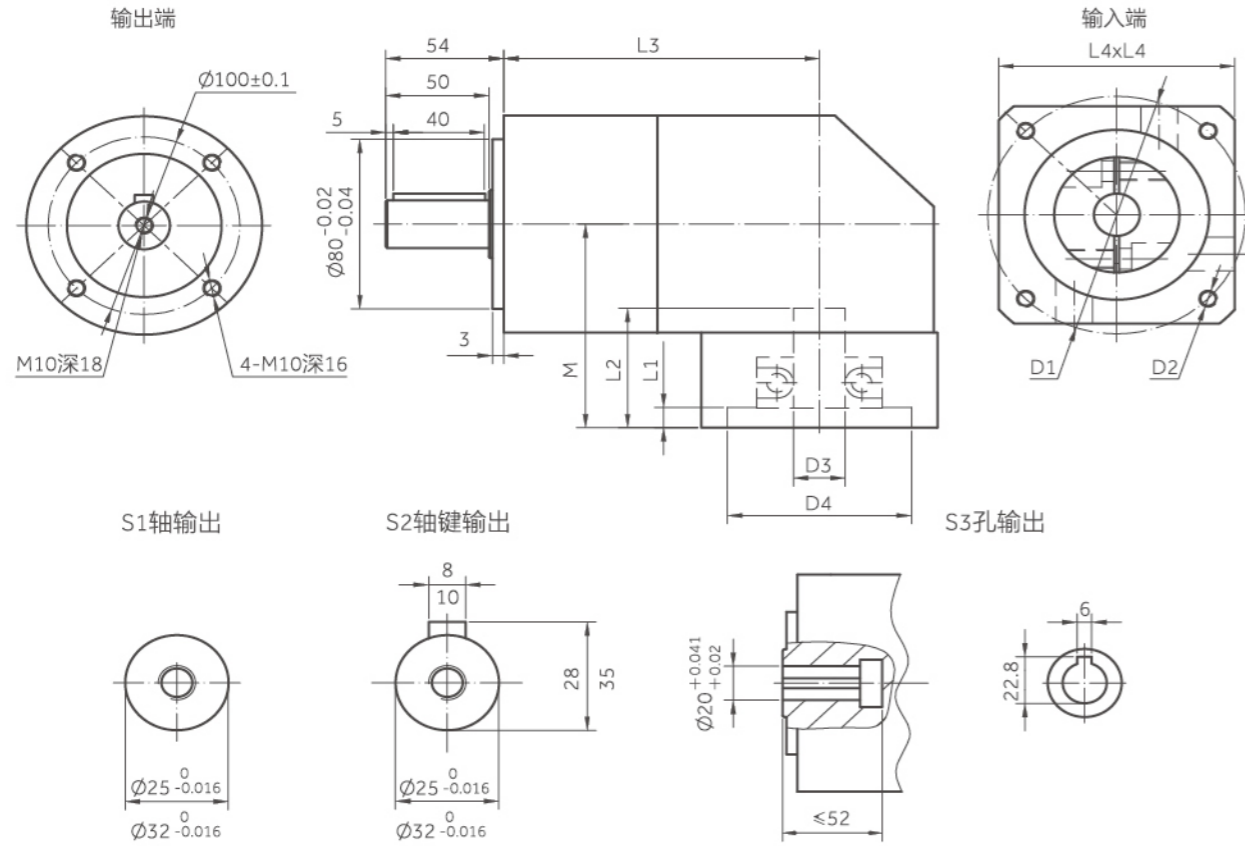
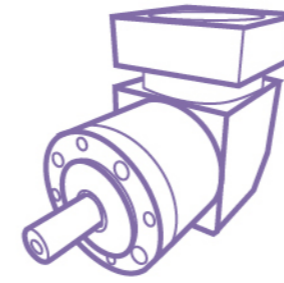
配对电机	D1	D2	D3	L2	D4	L1	L4	M	L3(一级)	L3(二级)	L3(三级)
0.4KW	70	4-M4/M5	$\phi 14(F7)$	45	$\phi 50(F7)$	5	85	89	98.5	118	137.5
0.75KW	90	4-M5/M6	$\phi 19(F7)$	45	$\phi 70(F7)$	5	85	89	98.5	118	137.5

注:S1型为S2型去除平键,以上为常用配对电机尺寸,输入端尺寸可根据具体电机尺寸定制。

级数Stage	1					2								
	速比Speed Ratio	3	4	5	8	10	9	12	15	16	20	25	32	40
额定输出扭矩 (Nm) Rated out put torque	50	90	70	40	20	50	50	50	100	100	80	100	80	41
转动惯量 (kgc·m ²) Moment of inertia	0.77	0.52	0.45	0.39	0.39	0.74	0.72	0.71	0.50	0.44	0.44	0.39	0.39	0.39

级数Stage	3													
	速比Speed Ratio	60	64	80	100	120	125	160	200	256	320	512		
额定输出扭矩 (Nm) Rated out put torque	60	110	110	110	60	90	110	90	110	90	52			
转动惯量 (kgc·m ²) Moment of inertia	0.51	0.50	0.50	0.44	0.70	0.65	0.39	0.39	0.39	0.39	0.39			

注: 以上为常用配对电机尺寸, 输入端尺寸可根据具体电机尺寸定制。



配对电机	D1	D2	D3	L2	D4	L1	L4	M	L3(一级)	L3(二级)	L3(三级)
0.75KW	90	4-M5/M6	$\Phi 19(F7)$	57	$\Phi 70(F7)$	10	128	119	152	184	216
1/1.5KW	130/145	4-M8	$\Phi 22/24(F7)$	62	$\Phi 110(F7)$	10	128	124	152	184	216

注:S1型为S2型去除平键,以上为常用配对电机尺寸,输入端尺寸可根据具体电机尺寸定制。

配对电机	D1	D2	D3	L2	D4	L1	L4	M	L3(一级)	L3(二级)	L3(三级)
1.5/2KW	145	4-M8	$\Phi 22(F7)$	62	$\Phi 110(F7)$	10	150	141/126	198.2	215.7	262.7
3KW/4KW	200	4-M12	$\Phi 35(F7)$	82	$\Phi 114.3(F7)$	10	180	161	198.2	245.2	292.2

注:S1型为S2型去除平键,以上为常用配对电机尺寸,输入端尺寸可根据具体电机尺寸定制。

级数Stage	1					2										
	3	4	5	7	10	9	12	15	16	20	25	28	30	35	40	50
速比Speed Ratio	3	4	5	7	10	9	12	15	16	20	25	28	30	35	40	50
额定输出扭矩 (Nm) Rated out put torque	140	240	240	100	90	140	140	140	260	260	260	260	140	260	260	260
转动惯量 (kgc·m) Moment of inertia	2.63	1.79	1.53	1.32	1.32	2.62	2.62	2.62	2.62	2.53	1.50	2.53	1.49	1.30	1.30	1.30

级数Stage	2		3													
	70	100	60	64	80	100	120	125	160	200	250	280	350	400	500	1000
速比Speed Ratio	70	100	60	64	80	100	120	125	160	200	250	280	350	400	500	1000
额定输出扭矩 (Nm) Rated out put torque	120	100	260	260	260	260	260	260	260	260	260	260	260	260	260	100
转动惯量 (kgc·m) Moment of inertia	1.12	1.12	1.12	1.12	1.12	1.50	1.50	1.50	1.30	1.30	1.30	1.30	1.30	1.30	1.30	1.30

注: 以上为常用配对电机尺寸, 输入端尺寸可根据具体电机尺寸定制。

级数Stage	1					2										
	3	4	5	7	10	9	12	15	16	20	25	28	30	35	40	50
速比Speed Ratio	3	4	5	7	10	9	12	15	16	20	25	28	30	35	40	50
额定输出扭矩 (Nm) Rated out put torque	310	605	605	320	250	340	340	340	680	680	680	680	460	680	680	680
转动惯量 (kgc·m) Moment of inertia	12.14	7.78	6.07	4.63	4.63	12.14	12.37	12.35	7.47	6.65	5.81	12.35	5.81	6.36	5.28	5.28

级数Stage	2		3													
	70	100	60	64	80	100	120	125	160	200	250	280	350	400	500	1000
速比Speed Ratio	70	100	60	64	80 <td>100</td> <td>120</td> <td>125</td> <td>160</td> <td>200</td> <td>250</td> <td>280</td> <td>350</td> <td>400</td> <td>500</td> <td>1000</td>	100	120	125	160	200	250	280	350	400	500	1000
额定输出扭矩 (Nm) Rated out put torque	370	270	450	680	680	680	450	680	680	680	680	680	680	680	680	275
转动惯量 (kgc·m) Moment of inertia	4.50	4.20	7.50	7.50	7.50	7.40	7.30	7.20	6.50	6.20	5.40	5.70	5.40	5.20	5.10	4.90

注: 以上为常用配对电机尺寸, 输入端尺寸可根据具体电机尺寸定制。